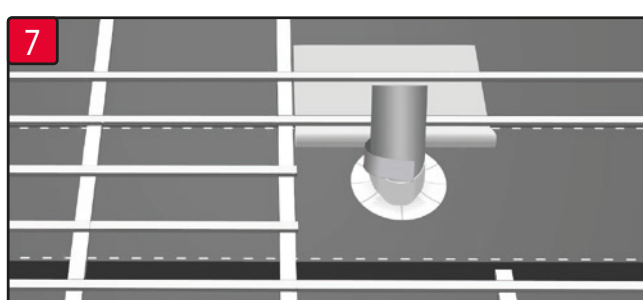
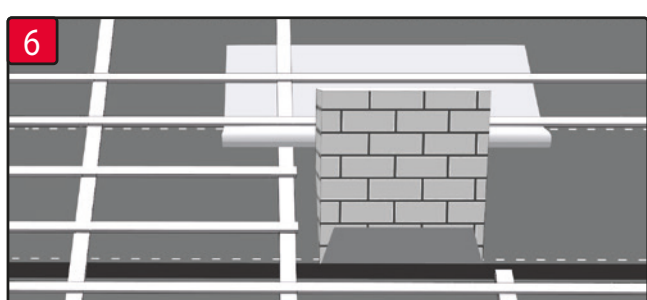
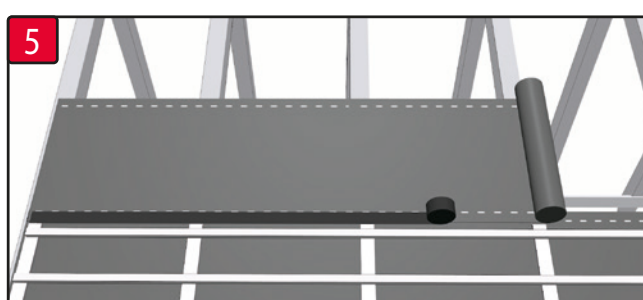
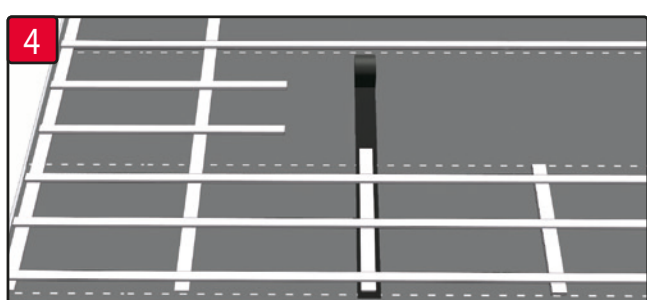
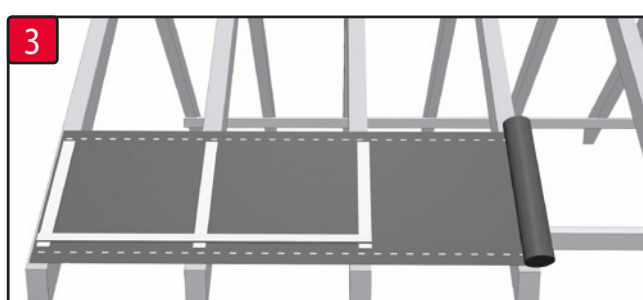
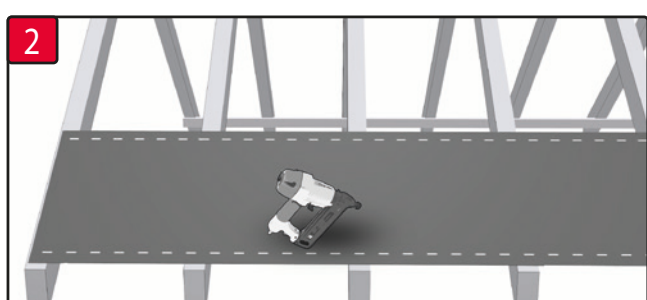
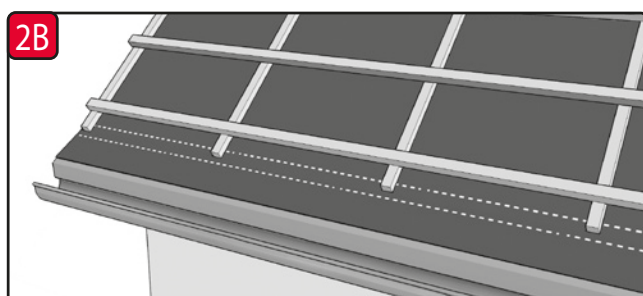
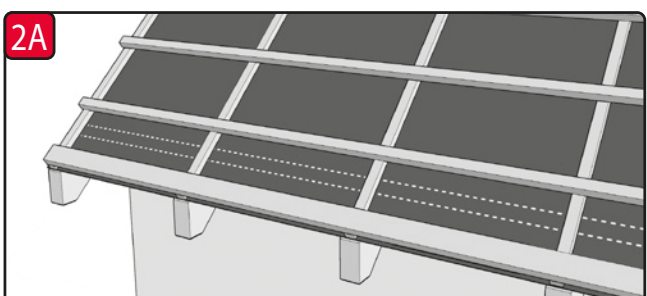
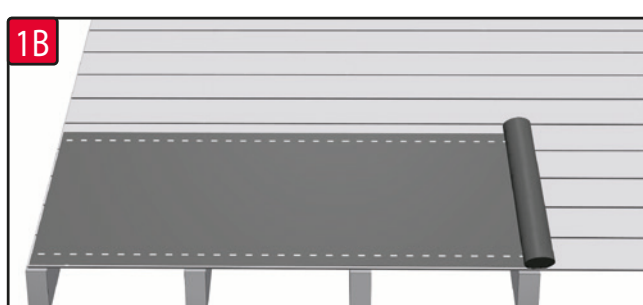
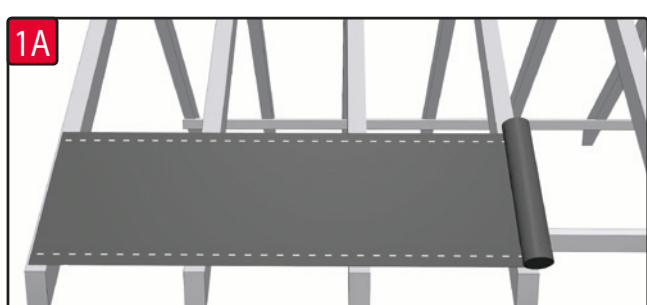


# ventaflex



## Instrukcja montażu

Sposób układania membrany dachowej zależy od kąta nachylenia połączy dachu oraz rodzaju zastosowanego pokrycia dachowego. Membrana dachowa stanowi element pokrycia dachowego i jej zastosowanie musi być zawsze zgodne z zaleceniami montażowymi producenta pokrycia dachowego, zasadami projektowania i sztuki dekarzkiej, a także z obowiązującą praktyką budowlaną.

Przed przystąpieniem do montażu membrany dachowej należy dokładnie sprawdzić, czy nie została mechanicznie uszkodzona podczas transportu lub składowania. Montaż membrany dachowej oznacza akceptację jej stanu jako wolnego od wad. Wybór i zastosowanie membrany dachowej powinny być zgodne z jej przeznaczeniem i funkcją. Montaż należy wykonać na podstawie dokumentacji technicznej obiektu, sporządzonej zgodnie z obowiązującymi przepisami prawa budowlanego.

Do impregnacji drewnianej konstrukcji dachu nie należy stosować środków, które reagują agresywnie z polietylenem lub polipropylemem, gdyż mogą obniżyć parametry techniczne membrany dachowej lub trwale ją uszkodzić. Przed montażem należy upewnić się, że konstrukcja dachu jest całkowicie sucha i wolna od pozostałości impregnatu. Po zamontowaniu membrany dachowej nie należy już wykonywać impregnacji konstrukcji dachu.

**1.** Montaż membrany dachowej rozpocząć od dolnej części połączy dachu, rozwijając ją równoległe do okapu, nadrukami do góry, bezpośrednio na krokwiach (1A) lub na pełnym deskowaniu (1B). Membranę dachową należy układać z lekkim zwisem. Unikać nadmiernego naciągania membrany dachowej między krokwiemi.

**2.** W obszarze okapu membranę dachową należy zamontować pod kontrłatami i łątą okapową na blachę okapową (2A) lub nad łątą okapową na taśmę rynnową (2B). Należy unikać tworzenia kieszeni wodnych i przeciwsпадków. Bezwzględnie należy zachować drożność szczeliny wentylacyjnej prowadzącej od okapu do kalenicy.

**3.** Membranę dachową przymocować do krokwi za pomocą gwoździ lub zszywek.

**4.** W celu zapewnienia szczelności na krokwiach i zapobieżenia wnikaniu wody zaleca się przyklejenie paska taśmy uszczelniającej od strony, na którą będzie dociskana kontrłata.

**5.** Na rozciągniętą membranę dachową należy zamontować kontrłaty i łątę. Kontrłaty zapewniają przestrzeń wentylacyjną między membraną dachową a łątami. Wysokość łąt wynosi od 4 do 5 cm, natomiast wysokość kontrłat zależy od kąta nachylenia dachu i długości krokwi i wynosi od minimum 4 cm do 15 cm przy dachach o małym spadku. Odpowiednią wysokość kontrłat i łąt powinien określić projekt wykonawczy dachu lub producent pokrycia. Upewnić się, że miejsca przebicia membrany dachowej zszywkami lub gwoździami są zabezpieczone taśmą uszczelniającą i znajdują się pod kontrłatami.

**6.** Kolejny pas membrany dachowej należy układać z zakładem 10–15 cm (przy kącie nachylenia mniejszym niż 25° – 20 cm). Dla zapewnienia skutecznego montażu i szczelności zakładów należy stosować taśmy jednostronne, dwustronne lub zintegrowane z membraną dachową.

**7.** Przy elementach wystających ponad powierzchnię dachu (kominy, okna dachowe) należy membranę dachową naciąć, wywinąć i przymocować przy pomocy taśmy butylowej. Nad tymi elementami należy wykonać rynienkę z dodatkowego pasa membrany dachowej. Pas należy wsunąć nad element pod najbliższy zakład, dolną krawędź zawiązać do góry i przymocować do łąty nad przeszkodą. Rynienkę należy wykonać ze spadkiem na zewnątrz przeszkody.

**8.** Przy drobnych elementach (np. rury wentylacyjne) należy membranę dachową naciąć i wywinąć na element, a następnie uszczelnić taśmą klejącą.

Wysokoparoprzepuszczalna membrana dachowa to produkt przeznaczony do stosowania w budownictwie jako dodatkowa warstwa izolacyjna dla dachów skośnych. Dzięki wysokiej paroprzepuszczalności może być układana bezpośrednio na warstwie ocieplenia (1A) – nie ma potrzeby wykonywania szczeliny wentylacyjnej pomiędzy membraną dachową a izolacją termiczną. Dla dachów o małym spadku zaleca się zastosowanie pełnego deskowania. Ostateczny dobór membrany dachowej należy do projektanta. Wszelkie przebicia, uszkodzenia i rozdarcia membrany dachowej należy naprawić przy użyciu taśmy do klejenia membran dachowych.

Produkt objęty jest gwarancją pod warunkiem ścisłego przestrzegania instrukcji montażu. Producent zastrzega sobie prawo do odrzucenia reklamacji w przypadku nieprzestrzegania tych wytycznych. Etykiętę produktu lub naklejkę znajdującą się na rdzeniu rolki należy zachować jako dowód uprawniający do reklamacji. Rolki należy przechowywać w oryginalnym opakowaniu aż do momentu montażu. Powinny być składowane w suchych, zadaszonych pomieszczeniach, wolnych od wilgoci, i zabezpieczone przed działaniem promieni UV. Podczas transportu rolki należy przewozić w zabezpieczonych środkach transportu, chroniąc przed uszkodzeniem. Membranę dachową należy chronić przed substancjami chemicznymi, w szczególności rozpuszczalnikami, które mogą obniżyć jej właściwości techniczne lub trwale ją uszkodzić.

Podane informacje, zalecenia i wytyczne oparte są na naszej najlepszej wiedzy, badaniach i doświadczeniu i zostały sformułowane w dobrej wierze. Nie ponosimy odpowiedzialności za skutki niewłaściwego lub błędnego zastosowania naszych produktów. Każdy użytkownik powinien w własnym zakresie i na własną odpowiedzialność, także poprzez testy końcowe, upewnić się o przydatności dostarczonych materiałów do planowanego zastosowania.

Ostateczne pokrycie dachu należy wykonać niezwłocznie, nie później niż w ciągu 4 tygodni od montażu membrany dachowej. W ciągu 12 tygodni od montażu należy w poddaszu zamontować izolację termiczną lub zastąpić okna dachowe i wyłączyć, aby chronić wewnętrzną stronę membrany dachowej przed pośrednim promieniowaniem UV. W przypadku opóźnienia w montażu pokrycia dachowego, powierzchnię dachu należy bezwzględnie zabezpieczyć plandeką przed promieniowaniem UV.

Nieprzestrzeganie tego zalecenia może skutkować utratą funkcjonalności oraz gwarancji membrany dachowej.